



*Bedienungsanleitung
Skimbox*

Oberflächenabsaugung für Pumpen bis 2000 l/h

Mit dem Kauf dieser Skimbox haben Sie sich für ein Qualitätsgerät entschieden. Sie ist speziell für den aquaristischen Gebrauch entwickelt und von Fachleuten erprobt worden.

Mit diesem Gerät sind Sie bei richtiger Anwendung in der Lage, die Bildung einer Kahmhaut an der Wasseroberfläche zu verhindern.

1. Arbeitsprinzip

Eine Pumpe mit einer Förderleistung bis 2000 l/h (nicht im Lieferumfang) wird an die Skimbox angeschlossen. Die Box wird so installiert, dass sich der Wasserspiegel etwa mittig befindet. Mit Hilfe des Reglers kann das Verhältnis zwischen Oberflächenabsaugung und unten angesaugter Wassermenge eingestellt werden.

2. Ausstattung

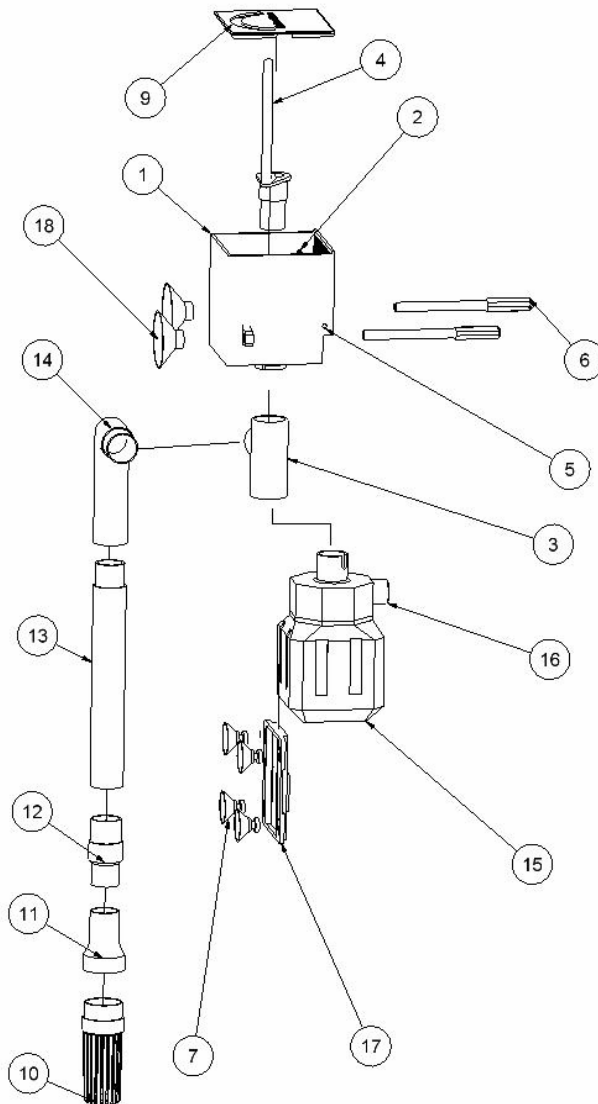


Abb. 1

Beschreibung für Abb. 1 und Abb. 2

1. Überlaufkasten	6. Abstandsregler	7./15. - 17. Pumpe PF 1000 (nicht im Lieferumfang)
2. Schwimmer	9. Abdeckung	18. Gummisauger
3. T-Stück	10. - 11. Ansaugkorb	19. Adapter
4. Regler	12. - 13. Verrohrung	20. Pumpe PH 2000 (nicht im Lieferumfang)
5. Keramikachse	14. Winkelrohr	

Als Pumpe empfehlen wir die AB Aqua Medic **PF 1000** oder mit Adapter (Abb. 2 Nr. 19) die **PH 2000**.

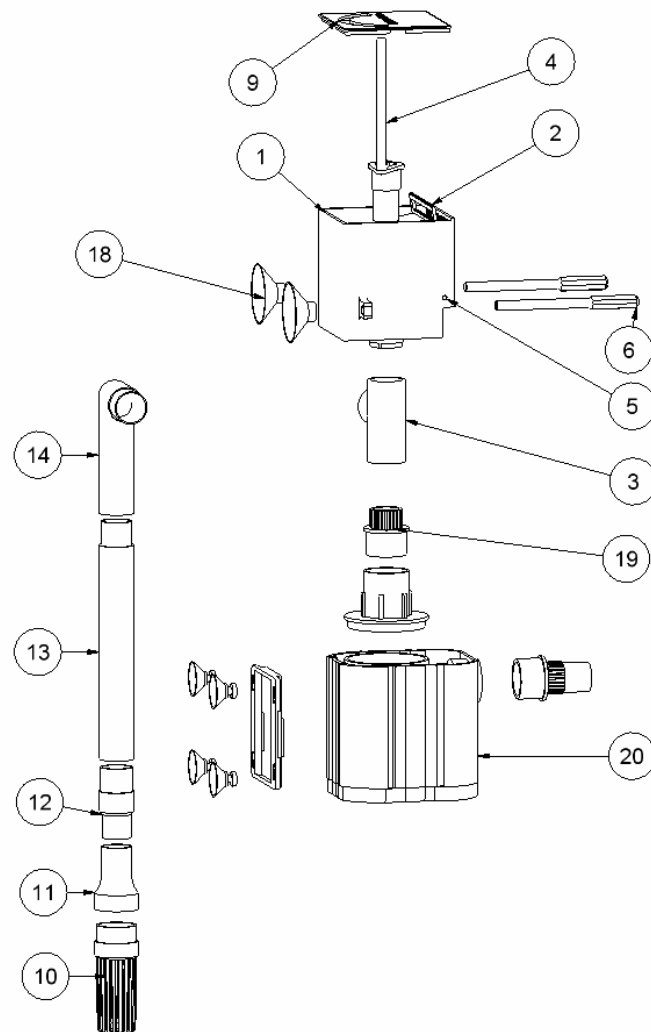


Abb. 2 Skimbox mit PH-Pumpe (nicht im Lieferumfang) und Adapter (Nr. 19)

3. Störungen

Der Wasserstand darf nicht zu stark schwanken und das Ansauggitter der Box sowie der Filterkorb müssen regelmäßig gereinigt werden.

4. Garantie

AB Aqua Medic GmbH gewährt auf alle Material- und Produktionsfehler des Gerätes eine Garantie von 24 Monaten ab Kaufdatum. Weitergehende Ansprüche, insbesondere solche, die aus fehlerhafter Bedienung resultieren, sind ausgeschlossen.

Als Garantienachweis gilt der Original-Kaufbeleg.

AB AQUA MEDIC GmbH - Gewerbepark 24 - 49143 Bissendorf
- Technische Änderungen vorbehalten -